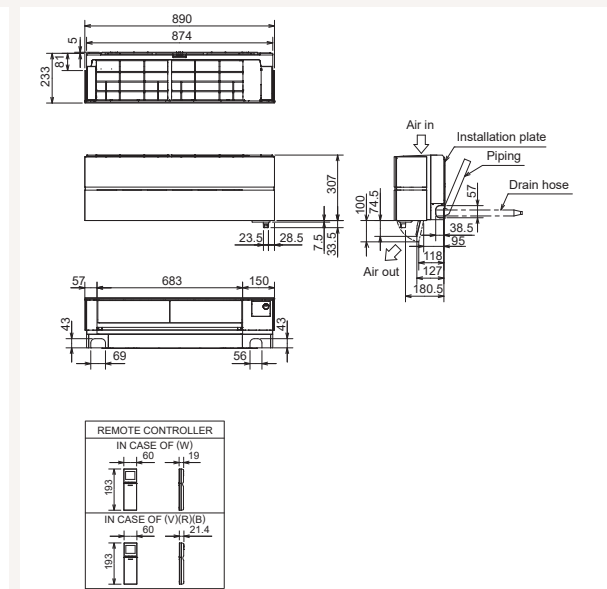
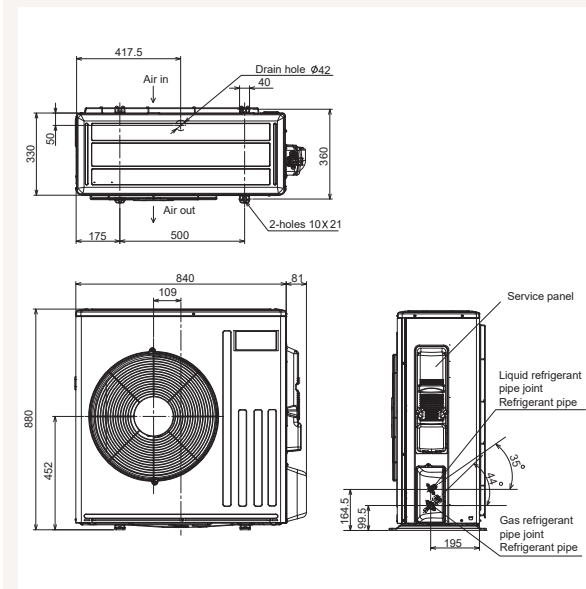


Productfiche

MUZ-LN60VG2 | MSZ-LN60VG2V/B/R



Buitenunit		MUZ-LN60VG2	
Binnenunit		MSZ-LN60VG2V/B/R	
Set	Koeling	Nominale capaciteit	kW 6,1 (1,4~6,9)
		Opgenomen vermogen	kW 1,790
		SEER of $\eta_{s,c}$	7,5
	Verwarming	Seizoensenergieklasse	A++
		Jaarlijks energieverbruik	kWh 285
		Nominale capaciteit	kW 6,8 (1,8~9,3)
Specificaties	Koeling	Opgenomen vermogen	kW 1,810
		SCOP of $\eta_{s,h}$	4,6
		Seizoensenergieklasse	A++
	Verwarming	Jaarlijks energieverbruik	kWh 1816
		Capaciteit bij -10°C (max)	kW 6,62
		Afmetingen (B x D x H)	mm 840 x 330 x 880
Buitenunit	Koeltechnische gegevens	Gewicht	kg 53,0
		Koeling	
		Geluidsvermogen	dB(A) 65
		Geluidsdruk	dB(A) 55
		Luchtvolume	m ³ /u 2.928
		Toepassingsgebied	°C -10~46
		Verwarming	
		Geluidsdruk	dB(A) 55
		Luchtvolume	m ³ /u 3.300
		Toepassingsgebied	°C -15~+24
		Diameter vloeistof- & gasleiding	" 1/4 - 1/2
	Elektrische gegevens	Maximale leidinglengte	m 30
Maximaal hoogteverschil		m 15	
Koelmiddel		R32	
Hoeveelheid koelmiddel		kg 1,5	
CO ₂ -equivalent		ton 0,979	
Koelmiddelvoervulling voor		m 7	
Binnenunit	Navulhoeveelheid koelmiddel	g/m 20	
	Maximale koelmiddelvulling	kg 1,9	
	CO ₂ -equivalent bij max. koelmiddelvulling	ton 1,289	
	Voedingsspanning	V,f;Hz 230;1;50	
	Voedingskabel	mm ² 3G 2,5	
	Afzekering	A 16	
Specificaties	Koeling	Afmetingen (B x D x H)	mm 890 x 233 x 307
		Gewicht	kg 16,0
	Verwarming	Geluidsvermogen	dB(A) 65
		Geluidsdruk	dB(A) 29-37-41-45-49
	Beschikbare statische druk	Luchtvolume	m ³ /u 426-528-636-762-942
		Geluidsdruk	dB(A) 29-37-41-45-49
	Elektrische gegevens	Luchtvolume	m ³ /u 396-570-690-816-942
		Voedingsspanning	V,f;Hz Via de buitenunit
		Voedingskabel	mm ² -
		Afzekering	A -
	Communicatiekabel	Communicatiekabel	mm ² 4G 2,5



Fiche produit

MUZ-LN60VG2 | MSZ-LN60VG2V/B/R



Unité extérieure		MUZ-LN60VG2			
Unité intérieure		MSZ-LN60VG2V/B/R			
Set	Froid	Capacité nominale	kW 6,1 (1,4~6,9)		
		Puissance absorbée	kW 1,790		
		SEER ou $\eta_{s,c}$	7,5		
		Classe énergétique saisonnier	A++		
		Consommation annuelle d'énergie	kWh 285		
Set	Chauffage	Capacité nominale	kW 6,8 (1,8~9,3)		
		Puissance absorbée	kW 1,810		
		SCOP ou $\eta_{s,h}$	4,6		
		Classe énergétique saisonnier	A++		
		Consommation annuelle d'énergie	kWh 1816		
Unité extérieure	Spécifications	Dimensions (L x P x H)	mm 840 x 330 x 880		
		Poids	kg 53,0		
		Froid	Puissance acoustique	dB(A) 65	
			Pression acoustique	dB(A) 55	
			Débit d'air	m ³ /h 2.928	
			Plage de fonctionnement	°C -10~46	
		Chauffage	Pression acoustique	dB(A) 55	
			Débit d'air	m ³ /h 3.300	
			Plage de fonctionnement	°C -15~+24	
		Unité extérieure	Données frigorifiques	Diamètre conduite liquide & gaz	" 1/4 - 1/2
Longueur maximale	m 30				
Dénivellation maximale	m 15				
Type de fluide frigorigène	R32				
Précharge de fluide frigorigène	kg 1,5				
Précharge de fluide frigorigène pour	m 7				
Volume de mise à niveau du fluide frigorigène	g/m 20				
Équivalent CO ₂	tonnes 0,979				
Charge de fluide frigorigène maximale	kg 1,9				
Équivalent CO ₂ en charge maximale	tonnes 1,289				
Unité extérieure	Données électriques	Alimentation électrique	V,ph;Hz 230;1;50		
		Câble d'alimentation	mm ² 3G 2,5		
		Taille de fusible recommandée	A 16		
Unité intérieure	Spécifications	Dimensions (L x P x H)	mm 890 x 233 x 307		
		Poids	kg 16,0		
		Froid	Puissance acoustique	dB(A) 65	
			Pression acoustique	dB(A) 29-37-41-45-49	
			Débit d'air	m ³ /h 426-528-636-762-942	
		Chauffage	Pression acoustique	dB(A) 29-37-41-45-49	
			Débit d'air	m ³ /h 396-570-690-816-942	
		Pression statique disponible	Pa 0		
		Unité intérieure	Données électriques	Alimentation électrique	V,ph;Hz Via l'unité extérieure
				Câble d'alimentation	mm ² -
Taille de fusible recommandée	A -				
Câble de communication	mm ² 4G 2,5				

